




**ENFRIADOR DE CERVEZA**

A una utilidad de 500 USD por unidad, se prevé la posibilidad de la venta de 100 unidades inicialmente y 1000 posteriormente con una rentabilidad de 500 kUSD. El objetivo es la introducción del producto en tiendas tales como Liverpool, Fábricas de Francia, Palacio de Hierro así como de tiendas online como Amazon.

 JK CONSTRUCCIONES CIVILES Y MECÁNICAS S.A. DE C.V. CARRETERA NACIONAL KM 3 S/N, Colonia La Yerbabuena, Sahuayo de Ocampo, Michoacán CP.59035		REVISION <b>A</b>
DIBUJÓ	COCIMEC	TITLE:  DWG NO. <b>JK25963_DRW_001</b>
REVISÓ	K.ROLDÁN	
APROBÓ	CL00	
CL00		SCALE:1:5 SHEET 1 OF 4

**INTERCAMBIADOR DE COBRE.**

En proceso de diseño.

**CONTROLADOR DE TEMPERATURA**

Costo aproximado de 600MXN a 1800 MXN

**VENTILADOR**

El costo de estos ventiladores varía entre MXN 190 y MXN 500. Esta pieza es crítica para el funcionamiento.

**VÁLVULA DISPENSADORA**

Esta válvula debe ser de características similares o idénticas, ya que es la que brinda la apariencia estética del producto y su relación con la cerveza. Costo aproximado: Desconocido.

**COMPRESOR**

Hay diversos modelos, cuyos costos fluctúan entre MXN 900 y MXN 3500, de acuerdo a la marca y el modelo, todos en potencias fraccionaria de alrededor de 1/8, 1/6, 1/5 y 1/4. Aunque el cálculo es posible para la estimación aproximada (4000/6000 btu/hr), será preparar un estudio de experimentos.

**REJILLA ARTÍSTICA**

La asociación de la cerveza puede vincularse a diferentes tribus urbanas a través de un logo especializado:  
\* Rock.  
\* Motociclismo.  
\* Deportes.  
\* Música.

Estos adornos pueden reemplazarse mediante tornillos, para crear versiones.

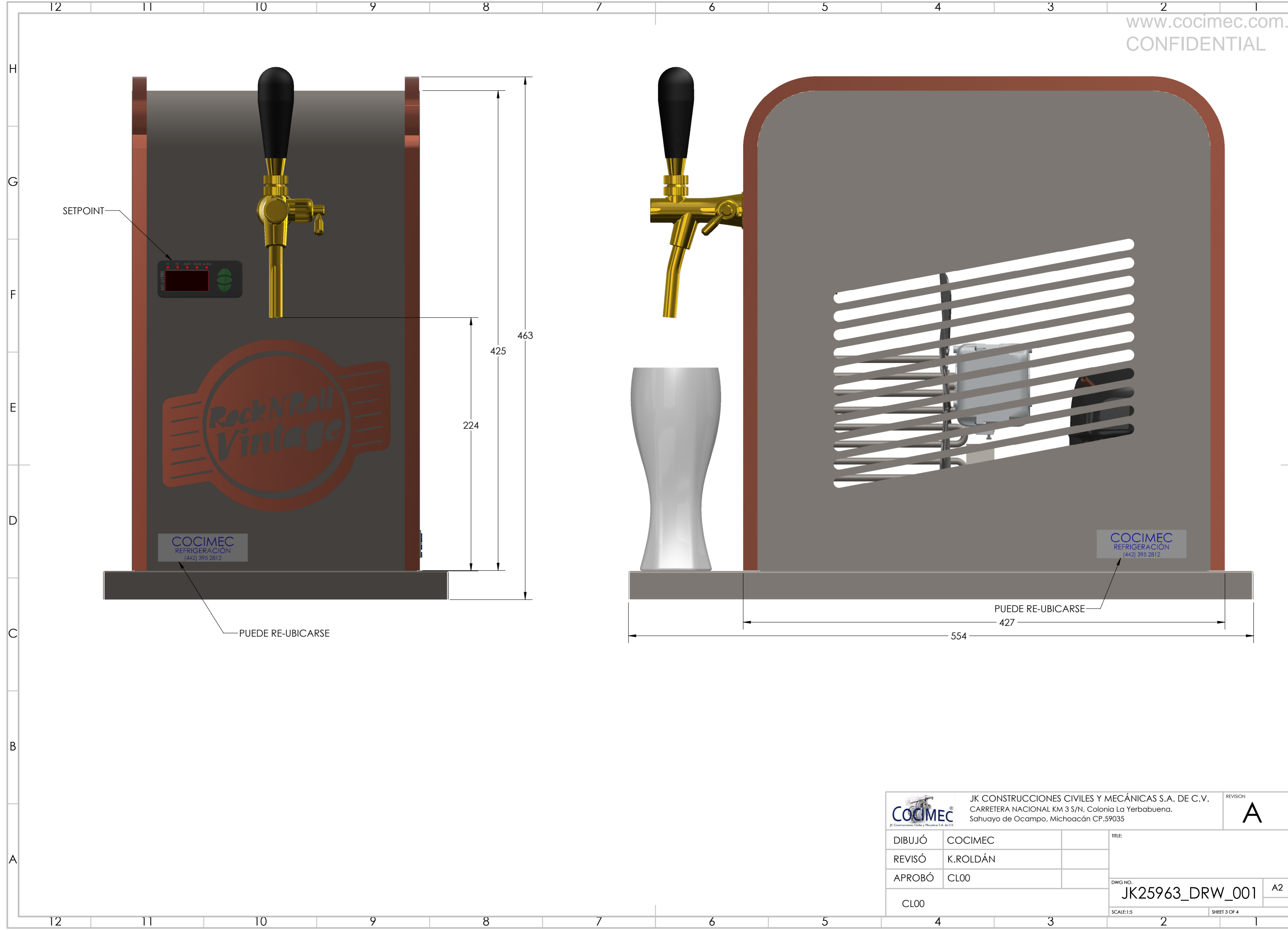
**SERPENTÍN DE COBRE**

Aunque existen fabricantes, es posible que se pueda manufacturar uno con la capacidad por un costo similar o menor. Costo: Alrededor de 50 USD (~972.5 MXN)

**NOTA:**

El diseño está listo para manufacturarse de acuerdo a la revisión A. Muchos detalles deberán aprenderse y corregirse en los samples B.

		JK CONSTRUCCIONES CIVILES Y MECÁNICAS S.A. DE C.V. CARRETERA NACIONAL KM 3 S/N, Colonia La Yerbabuena, Sahuayo de Ocampo, Michoacán CP.59035		REVISION <b>A</b>
DIBUJÓ	COCIMEC	TITLE:		
REVISÓ	K.ROLDÁN	DWG NO.		A2
APROBÓ	CL00	JK25963_DRW_001		
CL00		SCALE:1:5	SHEET 2 OF 4	



 JK CONSTRUCCIONES CIVILES Y MECÁNICAS S.A. DE C.V. CARRETERA NACIONAL KM 3 S/N, Colonia La Yerbabuena, Sahuayo de Ocampo, Michoacán CP.59035		REVISION <b>A</b>
DIBUJÓ	COCIMEC	TITLE:
REVISÓ	K.ROLDÁN	
APROBÓ	CL00	DWG NO. <b>JK25963_DRW_001</b>
CL00		
SCALE:1:5		SHEET 3 OF 4

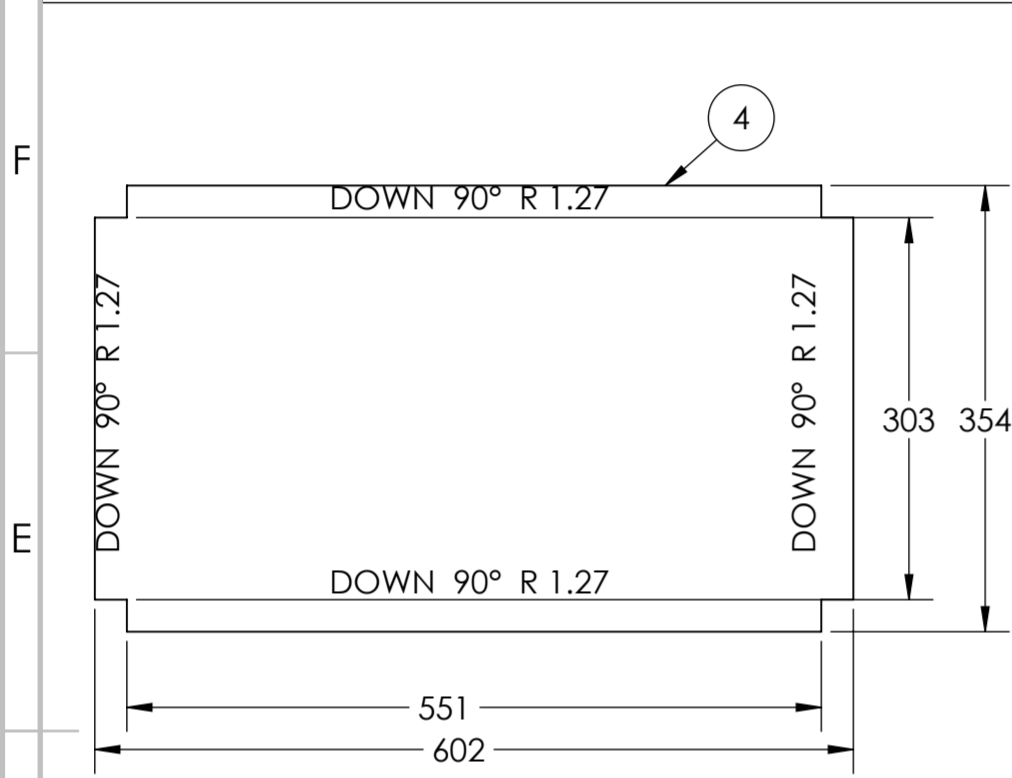
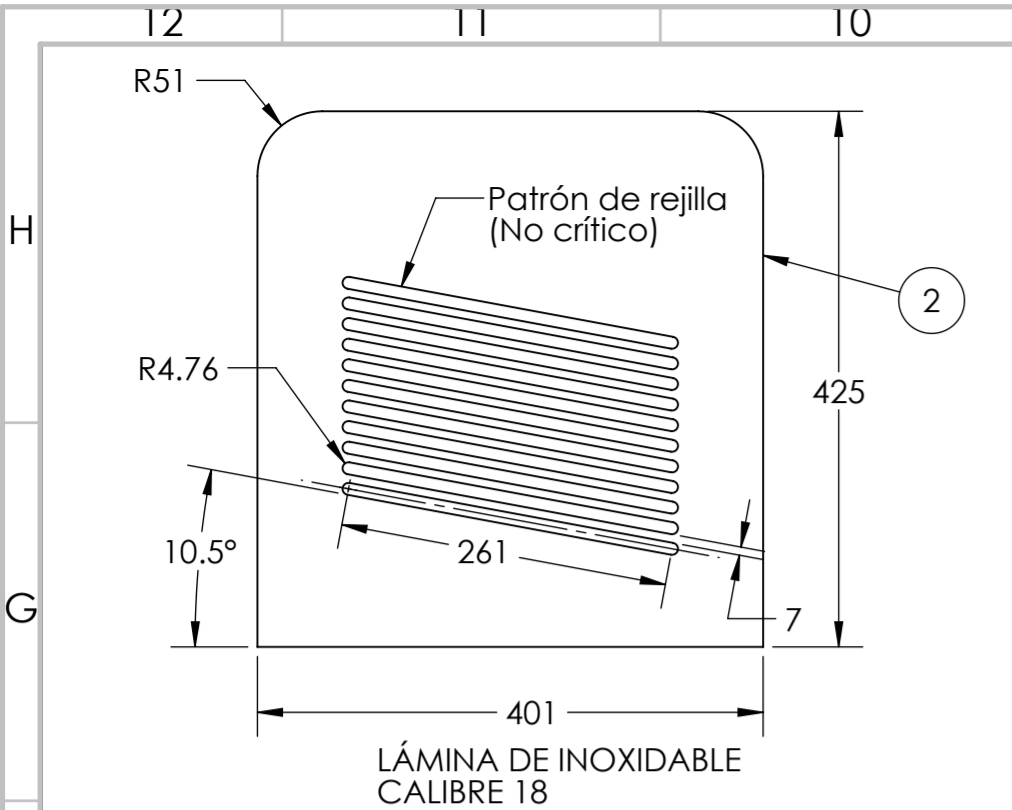


LÁMINA DE INOXIDABLE CALIBRE 18

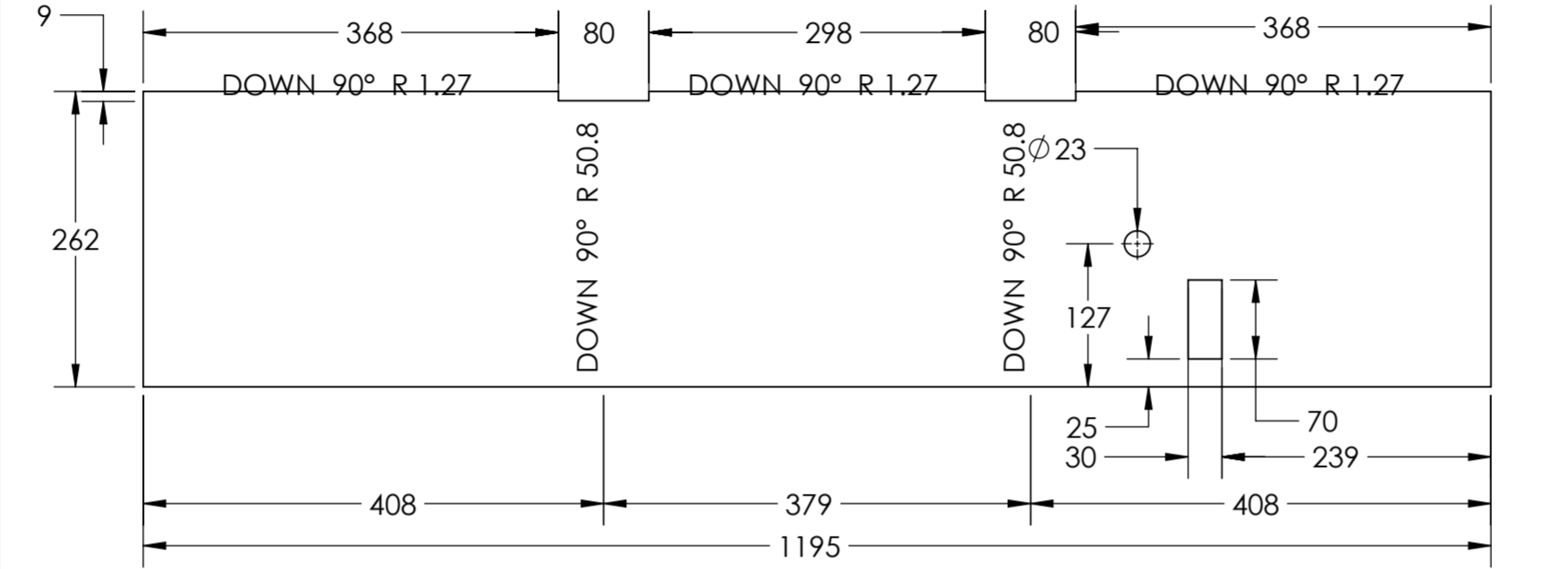
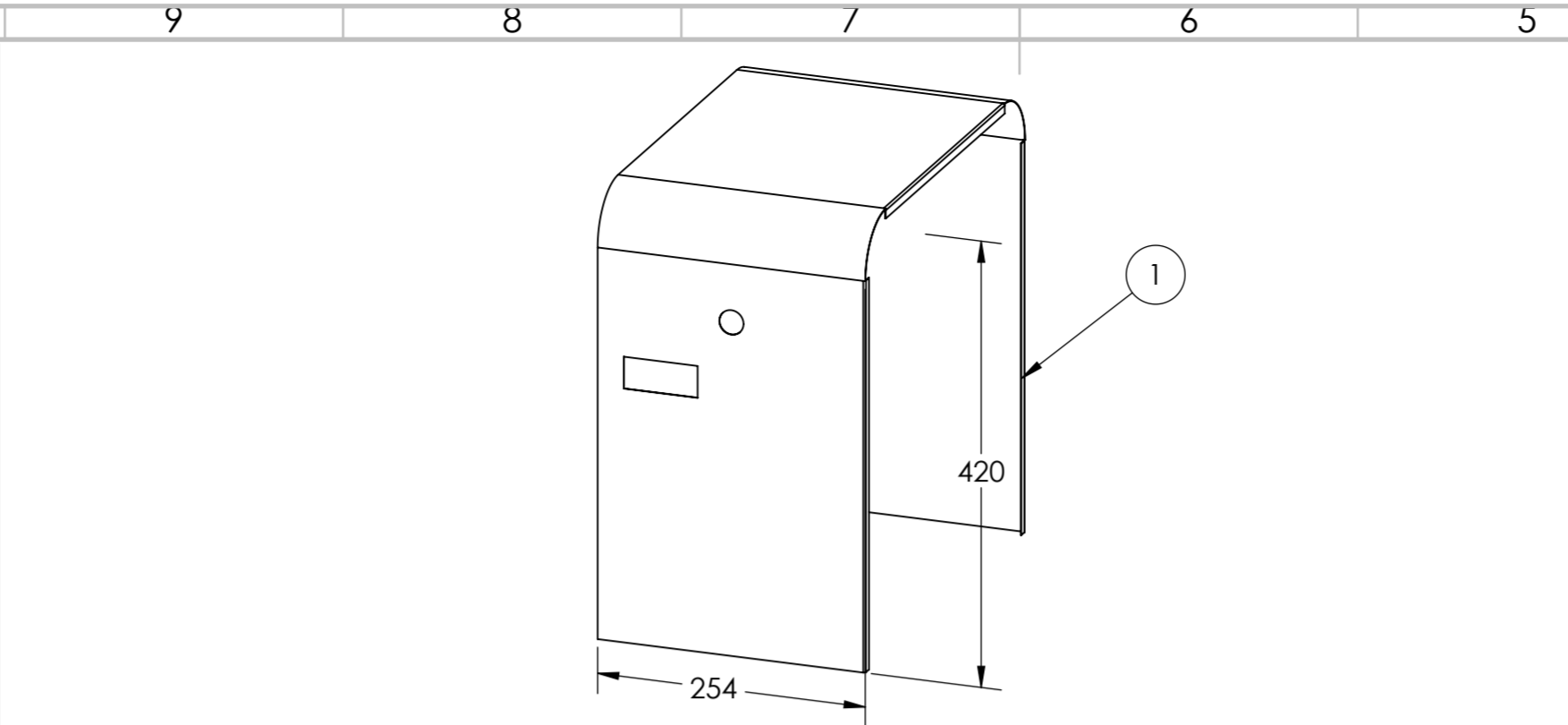
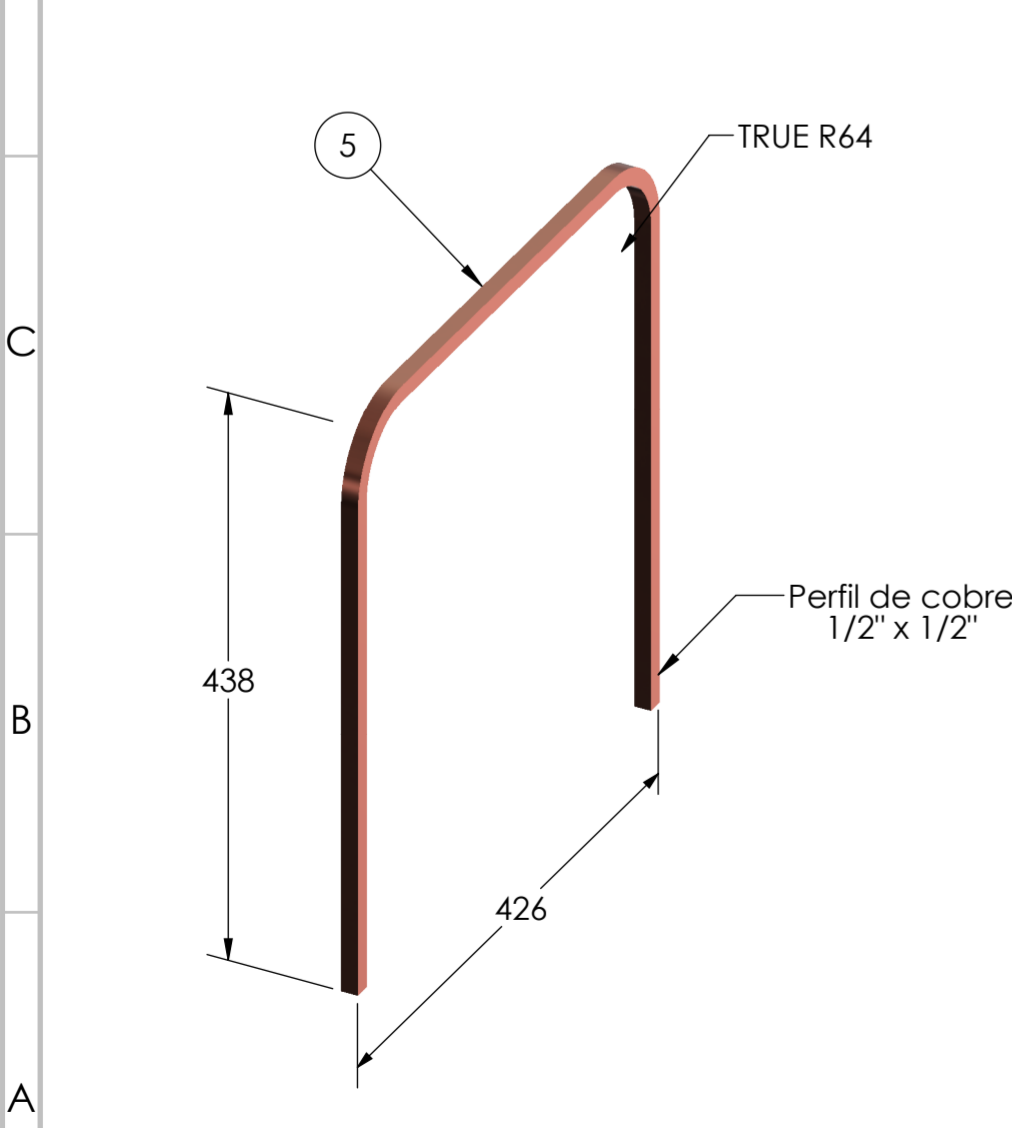
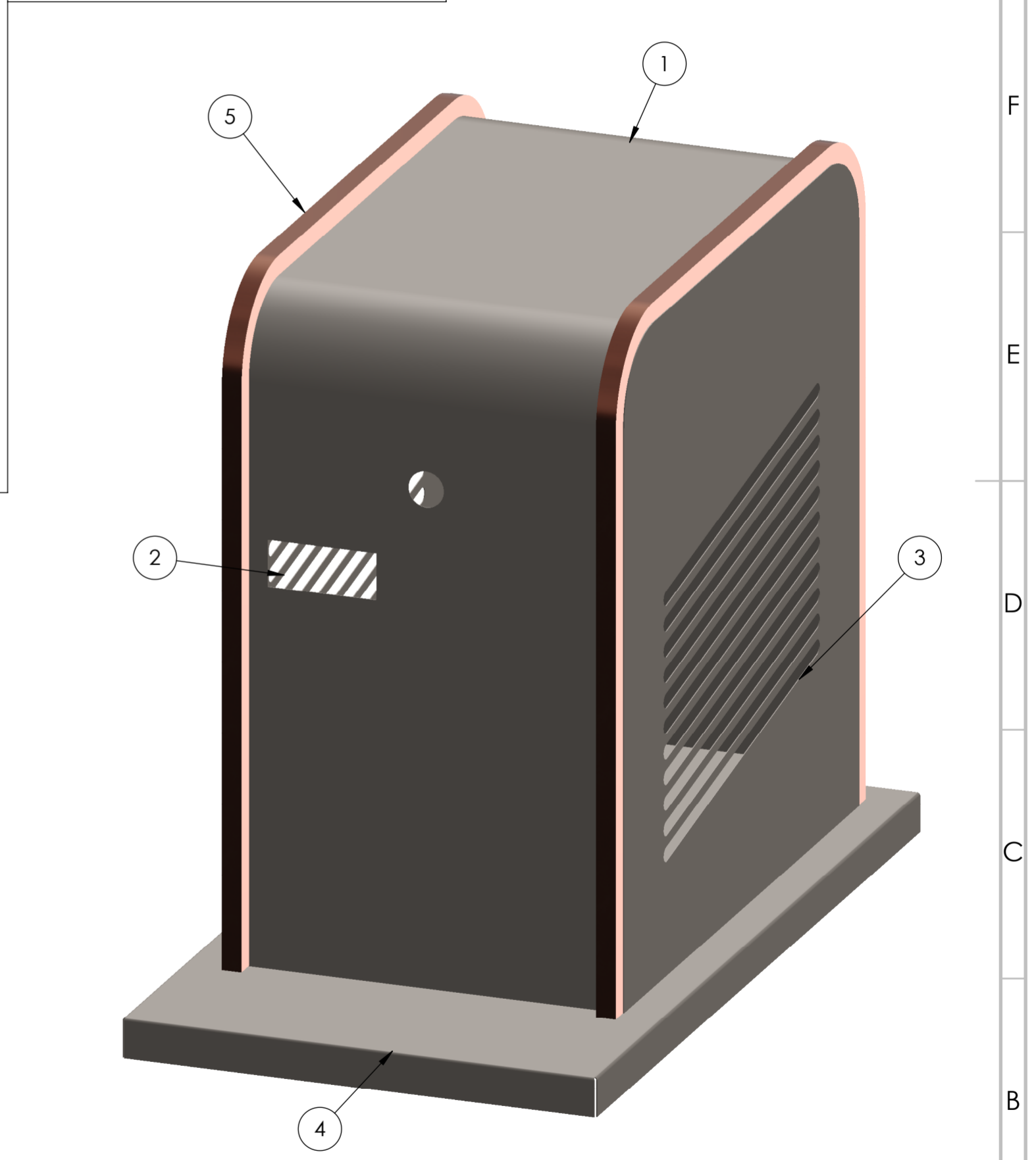
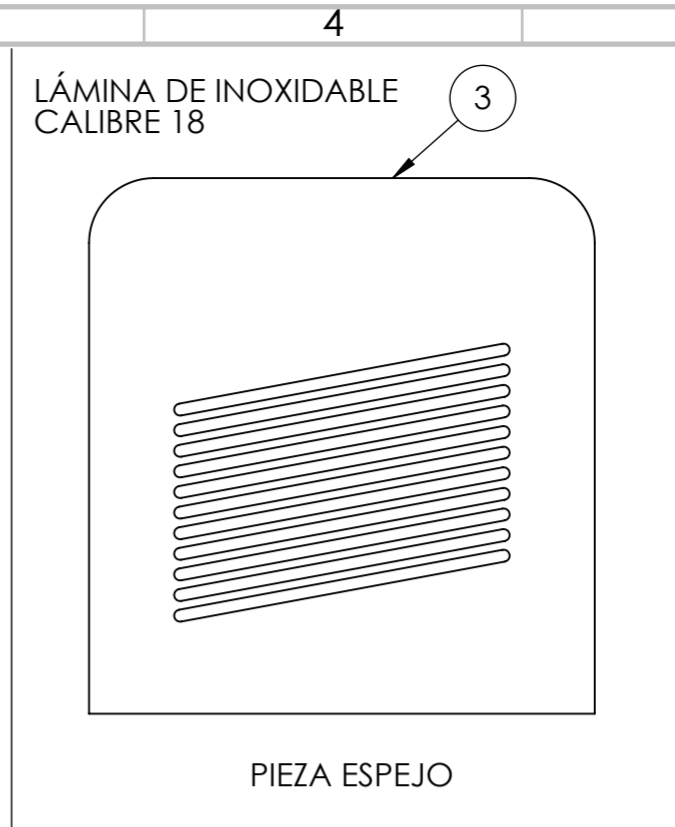


LÁMINA DE INOXIDABLE CALIBRE 18



		JK CONSTRUCCIONES CIVILES Y MECÁNICAS S.A. DE C.V. CARRETERA NACIONAL KM 3 S/N, Colonia La Yerbabuena, Sahuayo de Ocampo, Michoacán CP.59035		REVISION <b>A</b>
DIBUJÓ	COCIMEC	TITLE:		A2
REVISÓ	K.ROLDÁN	DWG NO.		
APROBÓ	CL00	JK25963_DRW_001		SHEET 4 OF 4
CL00		SCALE:1:5		